



介護者にも、被介護者にも  
やさしいケアリフト新登場。

車椅子の方を介護されている方に朗報です。[折りたたみ式介護リフトSuketto]を使用すれば、車椅子からベッドや車への乗り降りをあなたに代わって安全で簡単に行うことができます。Sukettoは車椅子からの力の要らない移動と、携帯性に焦点を合わせて開発された介護リフトです。数秒で組立て可能なコンパクトな折りたたみ機構、高強度アルミフレームをふんだんに使用した超軽量(15.5kg)ボディ。世界でも類を見ない車椅子介護用製品です。

**SPECIFICATION** ■折りたたみサイズ/高さ460mm×400mm×長さ950mm ■組立サイズ/高さ960~1460mm×幅860mm×奥行1250mm ■吊りフックまでの高さ[普通乗用車用]/最低地上高700mm 最高地上高1250mm ■吊上げ能力/最大100kg ■重量/15.5kg ■生産方式/受注生産 ■本製品は改良のため予告なく仕様を変更することがあります。



■まず、シートを装着します。座席シートと背中シートとを別々に滑り込ませることにより、車椅子に座ったままの装着が可能です。■アームにシートを固定し、リフトを上げます。■乗用車に乗せる場合には、まず頭部を車内に入れてからリフトを座席の高さまで上げ、座席中心へ移動させます。■被介護者を車の進行方向に90°回転させてリフトを下げ、シートをはずして完了です。

### 折りたたみ式介護リフト[助っ人]

# Care Lift SUKETTO

車椅子介護用 / The Folding Lift for Invalid  
本体価格 **218,000円**(非課税) 専用シート価格 **26,000円**

特許出願済  
米特許取得

障害者の日常生活用給付対象製品 障害2級以上の補助金支給額(上限)159,000円

COMPACT

女性でもラクラク持ち運べる、携帯性に優れたコンパクトな折りたたみ仕様。

収納場所をとらないコンパクトな折りたたみ式です。また使用時にも幅15cm、高さ14cm、リフト車輪一本分の入るスペースがあれば、どんな場所でも使用可能です。



SUPER LIGHT WEIGHT  
**15.5kg**  
超軽量コンパクト

M 【世の中に必要な製品の開発】

お問合せ、ご用命は...

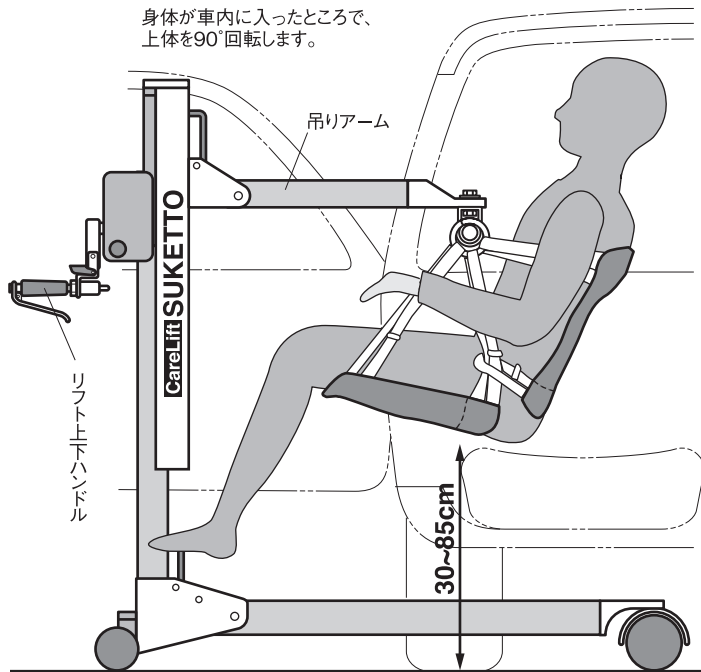
開発・製造:

**メカニカルサポート(株)**

事務所 〒701-0205 岡山県岡山市南区妹尾960-9 Tel. 086-281-4625 Fax. 086-239-1505  
工場 〒701-0205 岡山県岡山市南区妹尾974-3 Tel. 086-281-4625

# CareLift SUKETTO

## 自動車への乗り降りを可能にした 低重心&コンパクト設計のケアリフト、新登場。



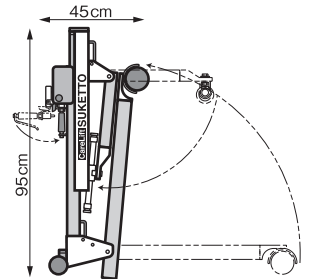
### 1. 吊下げ位置の低い安定構造

吊りアームが胸元にある低重心構造(従来リフトは頭上)。揺れが少なく、安定して乗り降りや移動ができます。また自動車内に吊りアームごと入れられるので、車の乗降にも使えるようになりました。

### 2. 小さくたたんで ラクラク持ち運び

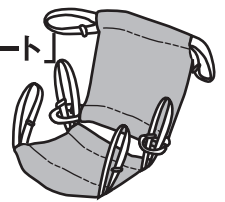
本体はワンタッチで折りたたむことができ、コンパクトに収納。重さも16kgと軽いので、女性でも楽に持ち運ぶことができます。

※収納時寸法:103×47×40cm

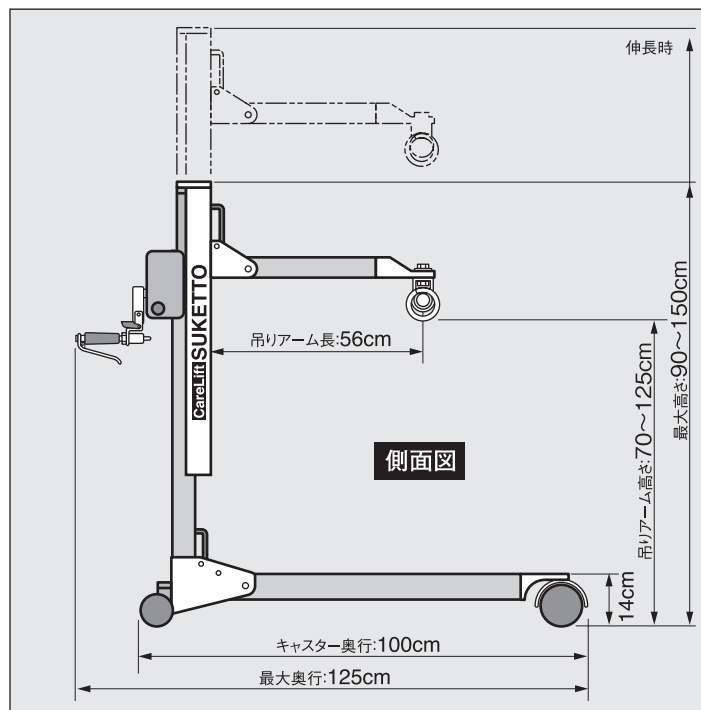


### 3. 安心して座れる「セーフティシート」

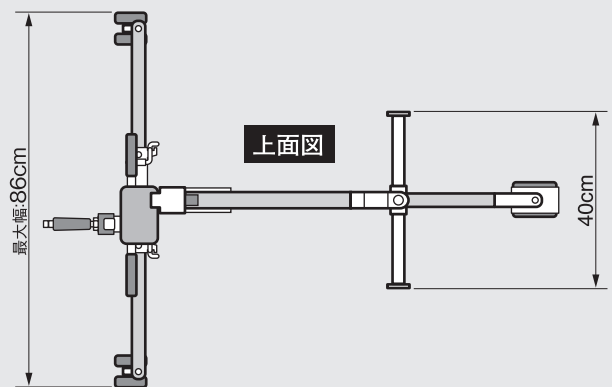
座部と背部が独立した調整式専用シートで、車椅子やベッドに座ったままの装着が可能。吊り下げた時にもしっかりと腰部を固定し、非常に安心感があります。



特許出願済 専用シート(別売)26,000円



本体重量:15.5kg  
 最大吊下げ能力:100kgタイプ/80kgタイプ  
 リフト高:30~85cm(被介護者臀部高さ)  
 吊りアーム高:70~125cm  
 リフト上下に必要な力:2~3kg



※シート位置の高い車両用のロングタイプ(オプション)もあります。  
 ※床から上げるときの「補助ベルト」もあります。

※商品の外観、仕様等は改良のため予告なく変更する場合がありますのでご了承ください。

### 安全に関するご注意

●正しく安全にお使いいただくため、ご使用前に必ず「取扱説明書」をよくお読みください。

お問い合わせ、ご用命は

開発・製造: **メカニカルサポート(株)**

事務所 岡山県岡山市南区妹尾960-9 〒701-0205  
 Tel. 086-281-4625 Fax. 086-239-1505  
 工場 岡山県岡山市南区妹尾974-3 〒701-0205  
 Tel. 086-281-4625